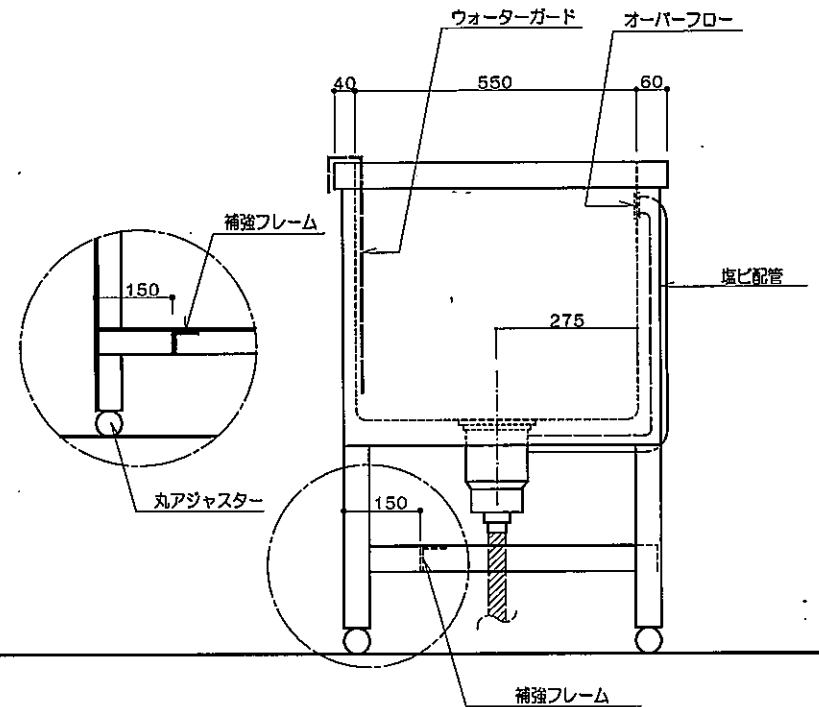
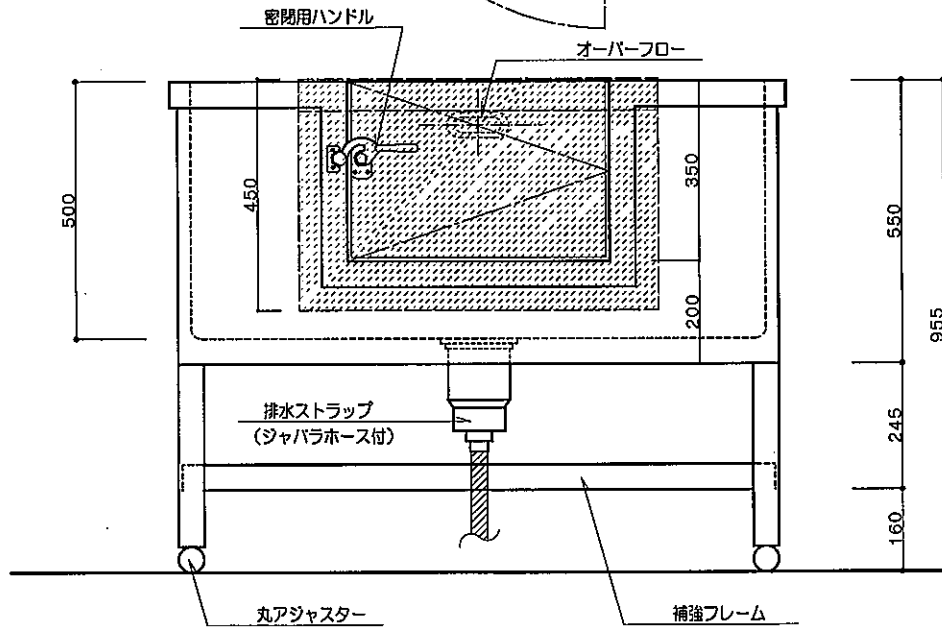
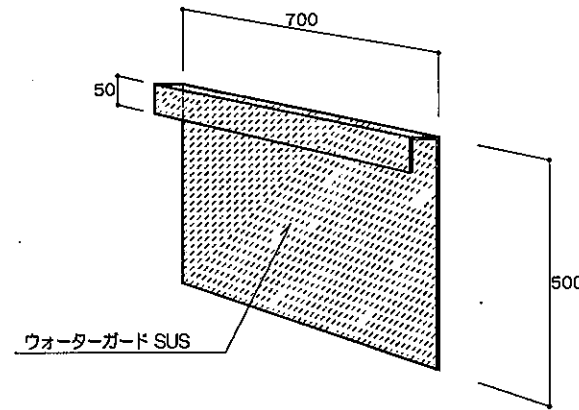
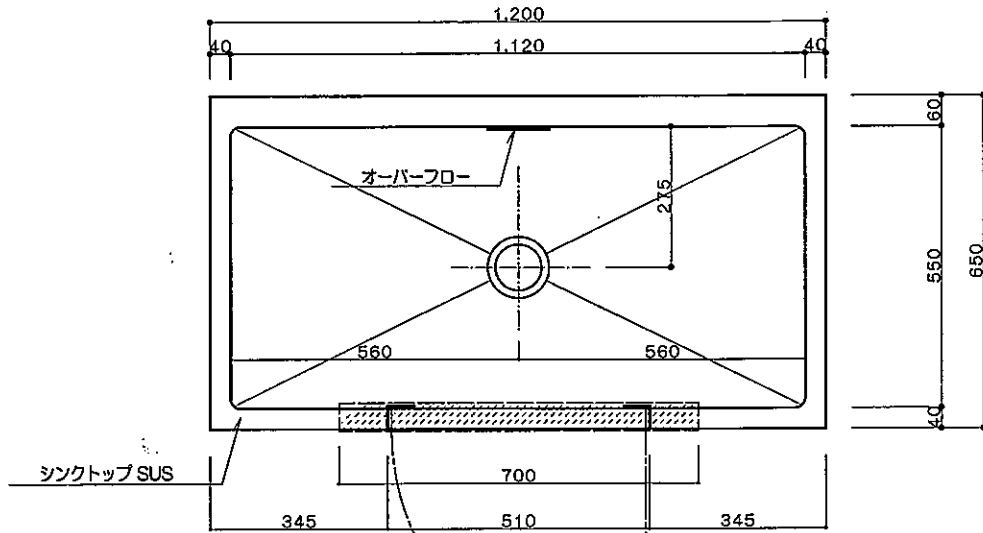


MODE-ST LLドア付



株式会社 Ligato
 〒168-0084 東京都杉並区永福2-1-24
 TEL 03-6794-9123
 FAX 03-6794-9124

件名		日付	2022. 11
図名	ドッグバス MODE-ST LLドア付	縮尺	1/10